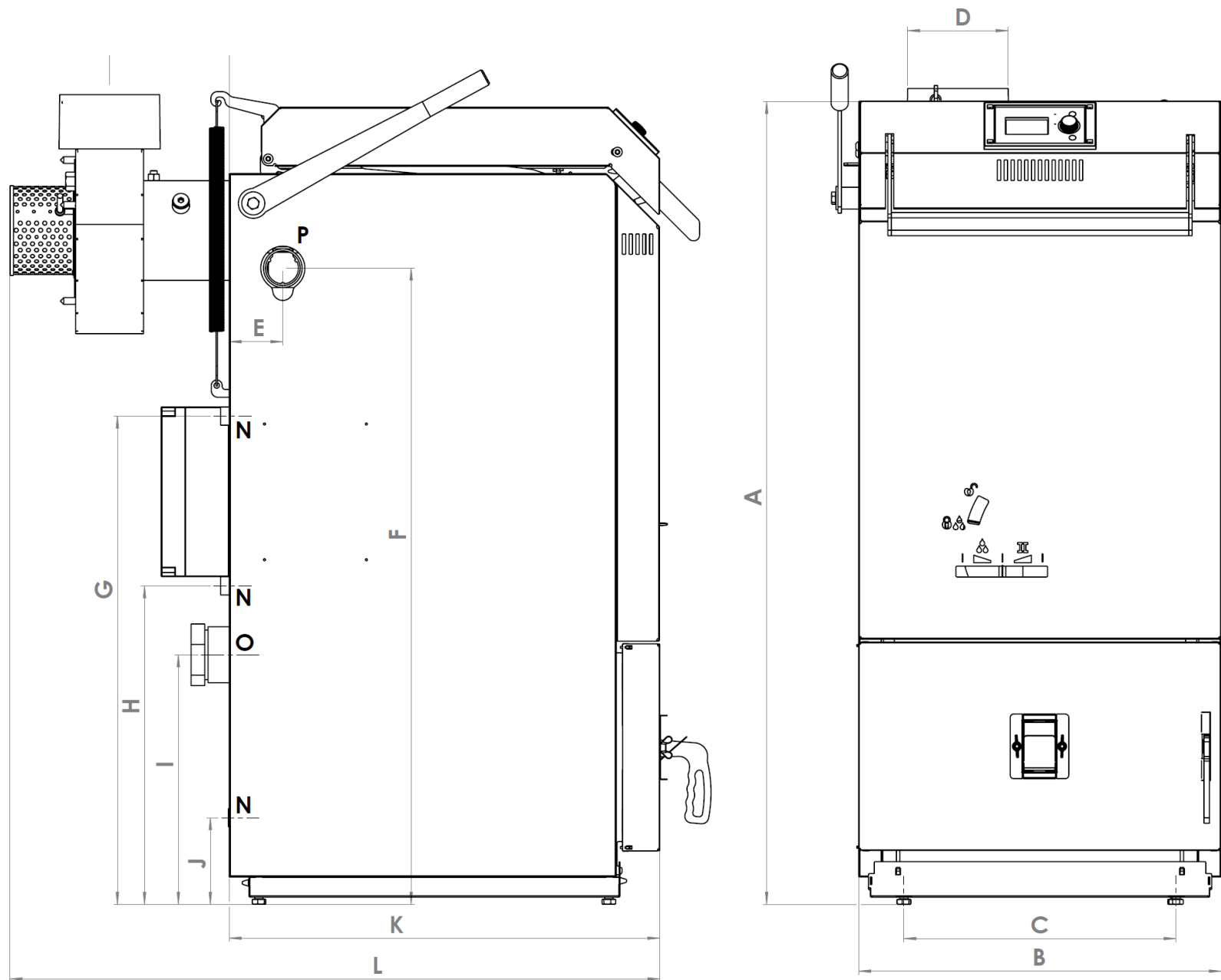


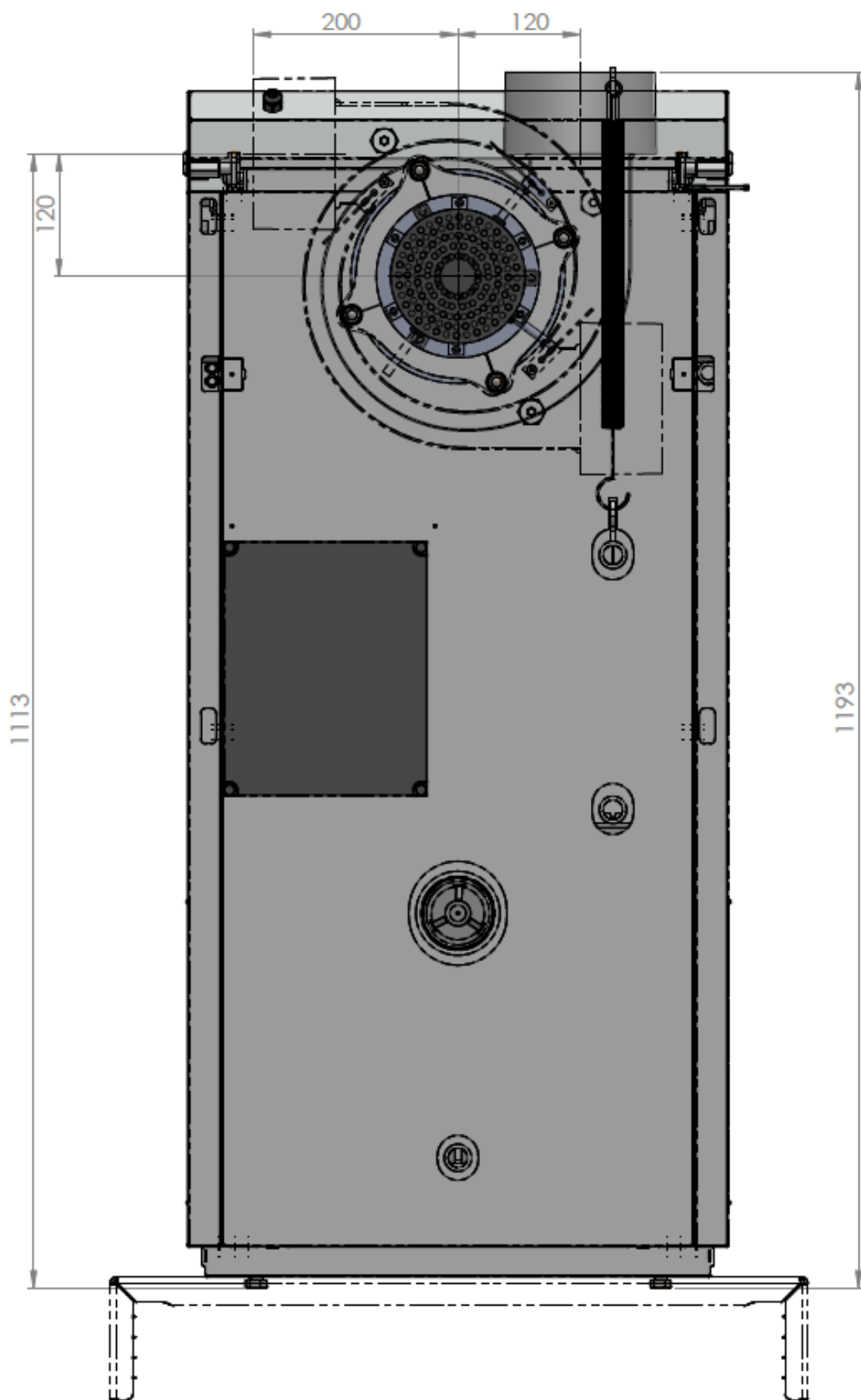
TECHNICKÝ LIST KOTLE: BLAZE PRAKTIK

Typ kotle		BP25	BP40
Jmenovitý výkon	kW	25	40
Minimální výkon	kW	7,5	11,9
Třída energetické účinnosti		A+	A+
Regulovatelnost výkonu kontinuálním provozem	kW	10 – 20	12 – 40
Spotřeba paliva při jmenovitém výkonu	kg h ⁻¹	6,2	9,4
Doba hoření plné vsázky paliva při jmenovitém výkonu			
- měkké dřevo	h	2	2
- tvrdé dřevo	h	3	3
Třída kotle dle ČSN EN 303-5		5	
Ekodesign		ano	
Účinnost:			
- při nominálním výkonu	%	88,6	93,3
- při minimálním výkonu	%	93,2	94,5
Elektrický příkon:			
- při jmenovitém výkonu	W	36	47
- v pohotovostním stavu	W	3	3
Minimální tepelná ztráta vytápěného objektu	kW	20	35
Maximální tepelná ztráta vytápěného objektu, kde je kotel jediný zdroj tepla	kW	25	40
Minimální provozní tah komína	mbar	0,10	
Maximální provozní tah komína	mbar	0,40	
Teplota spalin:			
- při jmenovitém výkonu	°C	160	160
- při minimální výkonu 30 %	°C	110	110
Minimální teplota vratné vody:			
- bez integrovaného termostatu	°C	50	50
- s integrovaným termostatem		20	20
Hmotnostní průtok spalin na výstupu při jmenovitém výkonu	kg · s ⁻¹	0,019	0,022
Průměr kouřovodu	mm	150	
Objem příkladací komory	dm ³	80	120
Rozměry kotle: šířka x hloubka x výška	mm	530 x 958 x 1200	714 x 958 x 1200
Rozměr příkladacího otvoru	mm	355 x 355	540 x 355
Přípojky kotle:			
- topná voda	Js	G 6/4"	
- vratná voda	Js	G 6/4"	
Připojovací napětí		1 PEN 230V / 0,5A / ~ 50 Hz	
Prostředí		základní AA5 / AB5	
Elektrické krytí		IP 20	
Nejvyšší dovolený provozní tlak	bar	3,0	
Zkušební tlak pro zkoušku typu	bar	6,0	
Rozsah regulace teploty výstupní vody	°C	70 - 95	
Nejvyšší dovolená provozní teplota	°C	95	
Hydraulická ztráta kotle při Δ T = 20 K	mbar	0,3	0,8
Maximální hladina hluku	dB	55	
Obsah vodního prostoru	dm ³	40	55
Hmotnost	kg	330	440

	BP 25	BP 40
A	1200	1200
B	530	714
C	400	585
D	Ø147	Ø147
E	79	79
F	940	940
G	719	719
H	469	469
I	368	368
J	128	128
K	634	634
L	955	955
M	176	176
N	G1/2"	G1/2"
O	G2 1/2" *	G2 1/2" *
P	G6/4"	G6/4"



***vstup studené vody do kotle redukováný redukcí na 6/4"**



Rozměry a odstup od stěn (umístění v kotelně)

